

PO FEAMP 2014-2020

Misura: "1.39 – Innovazione connessa alla conservazione delle risorse biologiche marine"

CUP J64I19000010007

# CO.GE.MO RAVENNA

REG. (UE) 508/2014 RELATIVO AL FONDO EUROPEO PER GLI AFFARI MARITTIMI E LA PESCA FEAMP

MISURA 1.39 "INNOVAZIONE CONNESSA ALLA CONSERVAZIONE DELLE RISORSE BIOLOGICHE MARINE"

**PROGETTO: "INCREMENTARE LA SELETTIVITÀ DELLE ATTREZZATURE DI VAGLIATURA E INNOVAZIONI CONNESSE ALLA CONSERVAZIONE DELLE RISORSE BIOLOGICHE MARINE"**

**CUP J64I19000010007**



**mipaaf**  
ministero delle politiche  
agricole alimentari e forestali



**FEAMP**  
PO 2014-2020  
Fondo europeo per gli  
affari marittimi e la pesca



PO FEAMP 2014-2020

Misura: "1.39 – Innovazione connessa alla conservazione delle risorse biologiche marine"

CUP J64I19000010007

## OBIETTIVI DEL PROGETTO:

- PROGETTAZIONE, REALIZZAZIONE E SPERIMENTAZIONE DI UN SECONDO VIBROVAGLIO E CONSEGUENTI PROTOCOLLI OPERATIVI;
- PROGETTAZIONE, REALIZZAZIONE E SPERIMENTAZIONE DI DISPOSITIVI ANTI-ROTTURA SU VASCONI, TRAMOGGE, COCLEE E VIBROVAGLI, VOLTI A RIDURRE ROTTURE E STRESS DELLE VONGOLE;
- PROGETTAZIONE, REALIZZAZIONE E SPERIMENTAZIONE DI UNA DRAGA SPERIMENTALE

CON LO SCOPO DI SVILUPPARE O INTRODURRE NUOVE CONOSCENZE TECNICHE DI CATTURA PIÙ EFFICACI E MIGLIORARE LA SELETTIVITÀ DEGLI ATTREZZI



**mipaaf**  
ministero delle politiche  
agricole alimentari e forestali



**FEAMP**  
PO 2014-2020  
Fondo europeo per gli  
affari marittimi e la pesca



PO FEAMP 2014-2020

Misura: "1.39 – Innovazione connessa alla conservazione delle risorse biologiche marine"

CUP J64I19000010007

## RISULTATI ATTESI:

RIDURRE L'IMPATTO SULLE BIOCENOSI;

FACILITARE LA FUORIUSCITA DELLE CATTURE ACCESSORIE;

MIGLIORARE LA SELETTIVITÀ PER TAGLIA DELLE VONGOLE;

RIDURRE LE ROTTURE DELLE VONGOLE;

RIDUZIONE DEI TEMPI DI PERMANENZA FUORI DALL'ACQUA.



**mipaaf**  
ministero delle politiche  
agricole alimentari e forestali



**FEAMP**  
PO 2014-2020  
Fondo europeo per gli  
affari marittimi e la pesca



REPUBBLICA  
ITALIANA

PO FEAMP 2014-2020

Misura: "1.39 – Innovazione connessa alla conservazione delle risorse biologiche marine"

CUP J64I19000010007

# AZIONI E ATTIVITÀ INTRAPRESE

- PROGETTAZIONE GRIGLIE, REALIZZAZIONE E INSTALLAZIONE A BORDO DEL SECONDO VIBROVAGLIO CON GRIGLIA E RONDELLE
- REALIZZAZIONE ISTALLAZIONE A BORDO E SPERIMENTAZIONE DI DISPOSITIVI ANTI-ROTTURA
- PROGETTAZIONE, REALIZZAZIONE, INSTALLAZIONE A BORDO DI UN MOTOPESCA E SPERIMENTAZIONE DELLA DRAGA SPERIMENTALE
- INDIVIDUAZIONE AREE DI SEMINA
- RACCOLTA E SEMINA DEI MOLLUSCHI



**mipaaf**  
ministero delle politiche  
agricole alimentari e forestali



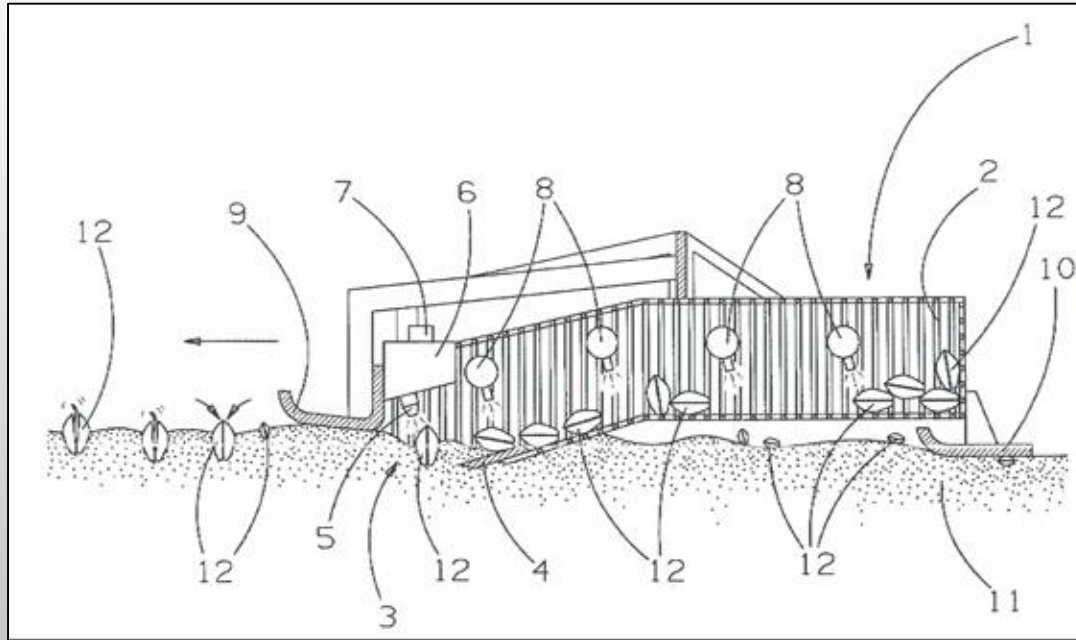
**FEAMP**  
PO 2014-2020  
Fondo europeo per gli  
affari marittimi e la pesca



REPUBBLICA  
ITALIANA

# AZIONI E ATTIVITÀ INTRAPRESE

- SCHEMA E FOTO DRAGA SPERIMENTALE



PO 2014-2020  
Fondo europeo per gli  
affari marittimi e la pesca



REPUBBLICA  
ITALIANA

# AZIONI E ATTIVITÀ INTRAPRESE

## SPERIMENTAZIONE DEL SECONDO VIBROVAGLIO:

### ATTIVITÀ IN MARE

- INDIVIDUAZIONE DI DUE ZONE NEL COMPARTIMENTO USCITE CON PIÙ MOTOPESCA
- PESCALE SU TRE DIVERSI TIPI DI SEDIMENTO E DISTANZA DALLA COSTA RACCOLTA DI CAMPIONI

### ATTIVITÀ DI LABORATORIO:

- CONTROLLO TAGLIA/FREQUENZA MOLLUSCHI IN USCITA DAI DUE VAGLI DI BORDO
- CONTROLLO % VONGOLE ROTTE, SBECCATE E CRINATE



**FEAMP**  
PO 2014-2020  
Fondo europeo per gli  
affari marittimi e la pesca



REPUBBLICA  
ITALIANA

# AZIONI E ATTIVITÀ INTRAPRESE

## SPERIMENTAZIONE DRAGA SPERIMENTALE:

### ATTIVITÀ IN MARE

- PESCALE IN PARALLELO CON MP CON DRAGA TRADIZIONALE E MP CON DRAGA SPERIMENTALE
- CONTROLLO RIEMPIMENTO, CONTROLLO VISUALE CATTURE ACCESSORIE E PRESENZA SABBIA, RACCOLTA CAMPIONI

### ATTIVITÀ DI LABORATORIO:

- CONTROLLO TAGLIA/FREQUENZA MOLLUSCHI PRELEVATI DALLE DUE DIVERSE DRAGHE
- CONTROLLO % VONGOLE ROTTE



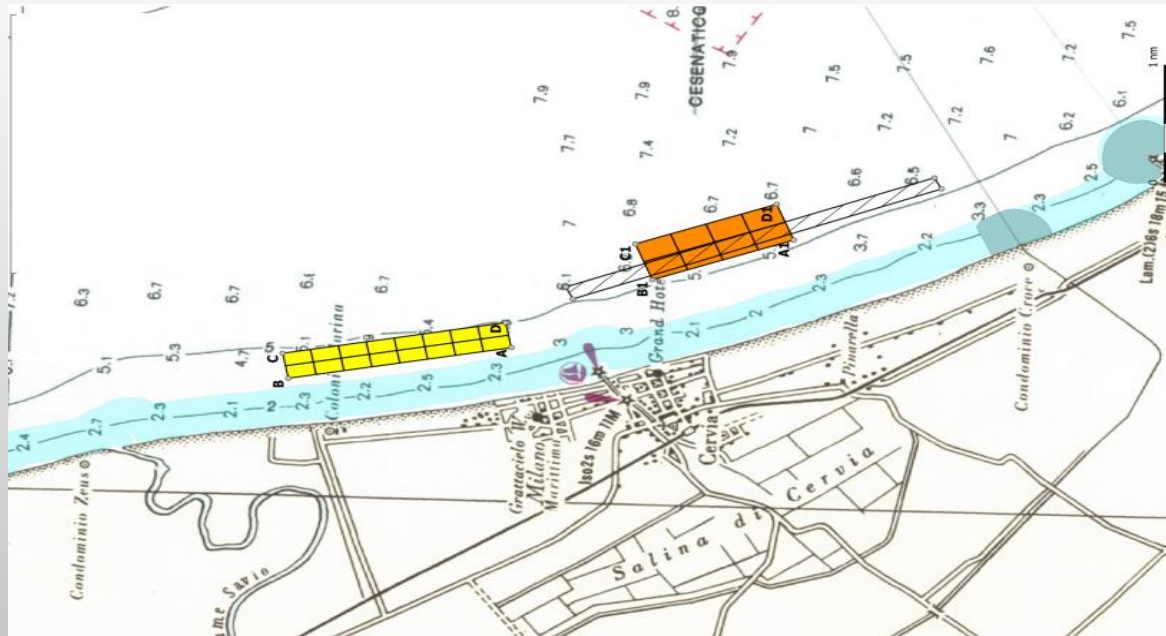
**FEAMP**  
PO 2014-2020  
Fondo europeo per gli  
affari marittimi e la pesca



REPUBBLICA  
ITALIANA

# AZIONI E ATTIVITÀ INTRAPRESE

## INDIVIDUAZIONE AREE DI SEMINA:



### 0,3 NM\_wgs84 Drawing

Co.Ge.Mo. Ravenna - Aree di semina vongole

- Limite 0,3 nm
- Area di semina nord  
Dimensione 2778 m x 400 m  
Distanza da costa circa 700 m  
Semina con griglia 19 mm
- Aree di semina sud  
Dimensioni 1852 m x 600 m  
Distanza da costa circa 1200 m  
Semina novellame (griglia 17 mm)
- Area per rigetti

Coordinate vertici aree di semina - Datum WGS84

#### Area Nord

- A - Long. 12°21'47.7" Lat. 44°16'39.2"
- B - Long. 12°21'22.0" Lat. 44°18'07.3"
- C - Long. 12°21'39.6" Lat. 44°18'10.0"
- D - Long. 12°22'05.4" Lat. 44°16'41.9"

#### Area Sud

- A1 - Long. 12°23'09.1" Lat. 44°14'48.8"
- B1 - Long. 12°22'38.5" Lat. 44°15'44.4"
- C1 - Long. 12°23'03.6" Lat. 44°15'51.7"
- D1 - Long. 12°23'34.3" Lat. 44°14'56.2"



**FEAMP**  
PO 2014-2020  
Fondo europeo per gli affari marittimi e la pesca



REPUBBLICA ITALIANA



# AZIONI E ATTIVITÀ INTRAPRESE

## RACCOLTA E SEMINA:

### ATTIVITÀ IN MARE

- PESCALE NEL PUNTO DI PRELIEVO CONCORDATO
- SEMINA NELLE AREE INDIVIDUATE
- ANNOTAZIONE QUANTITATIVO SEMINATO

### ATTIVITÀ DI LABORATORIO:

- CONTROLLO TAGLIA/FREQUENZA MOLLUSCHI PRELEVATI E SEMINATI



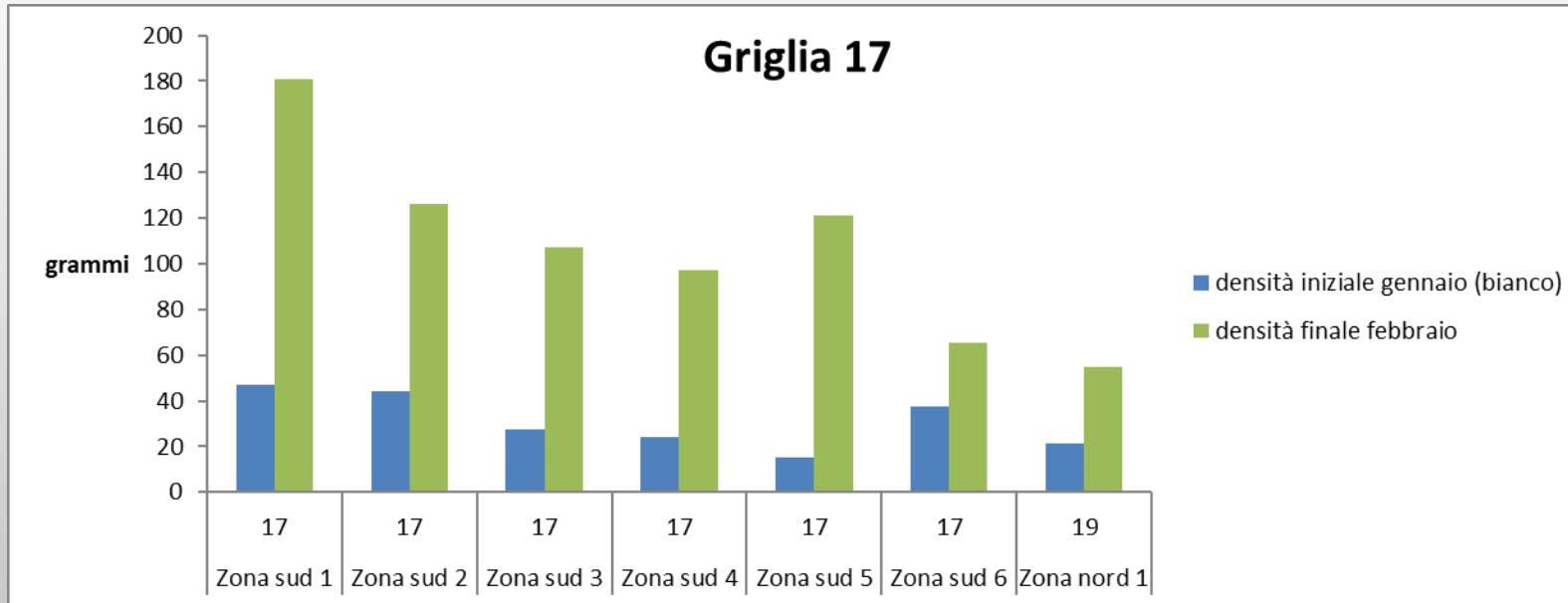
**FEAMP**  
PO 2014-2020  
Fondo europeo per gli  
affari marittimi e la pesca



REPUBBLICA  
ITALIANA

# RISULTATI

## SEMINA



UNIONE EUROPEA



ministero delle politiche  
agricole alimentari e forestali



**FEAMP**

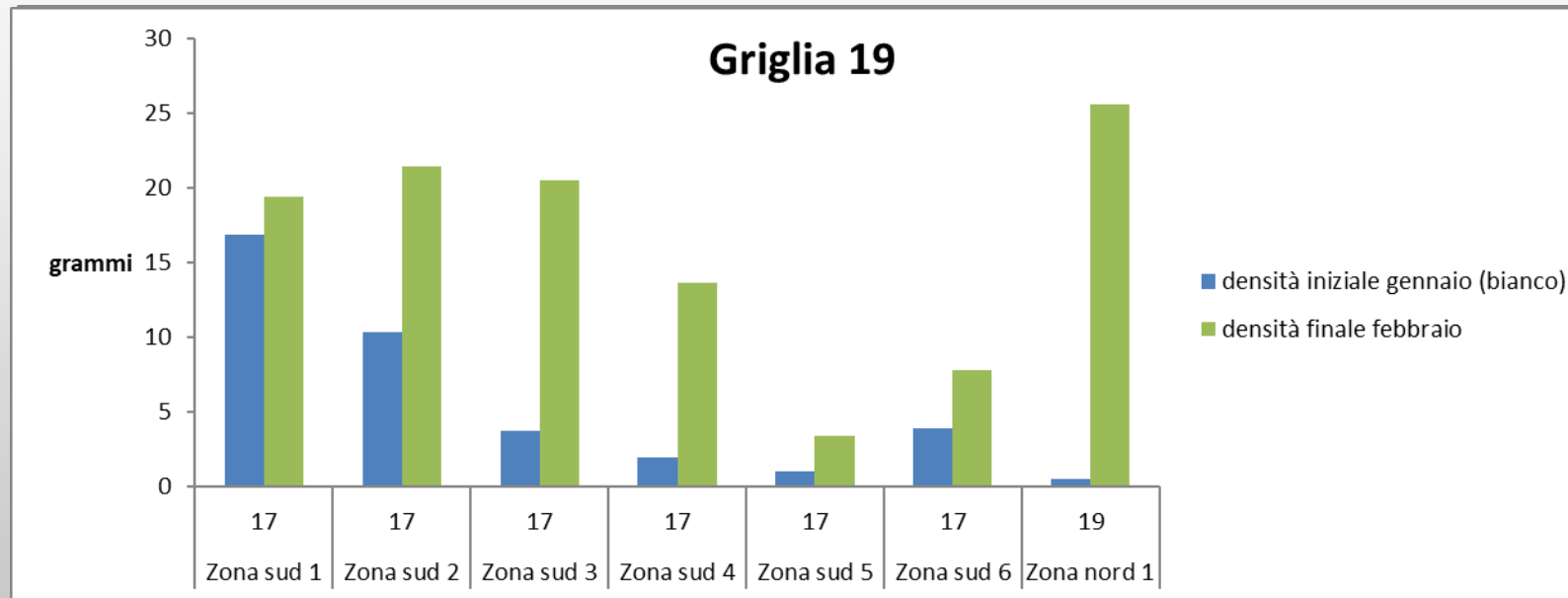
PO 2014-2020  
Fondo europeo per gli  
affari marittimi e la pesca



REPUBBLICA  
ITALIANA

# RISULTATI

## SEMINA



UNIONE EUROPEA

**mipaaf**

ministero delle politiche  
agricole alimentari e forestali



**FEAMP**

PO 2014-2020  
Fondo europeo per gli  
affari marittimi e la pesca



REPUBBLICA  
ITALIANA

# AZIONI E ATTIVITÀ INTRAPRESE

## RISULTATI ATTIVITÀ SEMINA:

NELLE OPERAZIONI DI SEMINA È STATO SEMINATO UN QUANTITATIVO DI VONGOLE SELEZIONATE CON **GRIGLIA 17** PARI A CIRCA **70.000 KG** NELL'AREA A SUD SUDDIVISI NELLE SEI SUB-AREE INDIVIDUATE

CIRCA **9.000 KG** DI VONGOLE SELEZIONATE CON **GRIGLIA 19** SONO STATE SEMINATE NELLA ZONA A NORD



UNIONE EUROPEA

**mipaaf**

ministero delle politiche  
agricole alimentari e forestali



**FEAMP**

PO 2014-2020  
Fondo europeo per gli  
affari marittimi e la pesca



REPUBBLICA  
ITALIANA

## RISULTATI

### SPERIMENTAZIONE DRAGA

draghe	% RIEMPIMENTO FERRO	KG SACCATA	SABBIA	kg post vagliatura	% vagliato sulla saccata	Granchi n°	SABBIA	valori
	media	media	media	media	media	media	Nulla	0
Draga tradizionale	19,5	133,2	1,86	30,32	22,48%	22,3	Poca	1
Draga sperimentale	16,5	120,6	0,31	28,12	28,38%	17,4	Molta	2
							Moltissima	3



UNIONE EUROPEA

**mipaaf**

ministero delle politiche  
agricole alimentari e forestali



**FEAMP**

PO 2014-2020  
Fondo europeo per gli  
affari marittimi e la pesca



REPUBBLICA  
ITALIANA

# AZIONI E ATTIVITÀ INTRAPRESE

## RISULTATI SPERIMENTAZIONE 2° SELEZIONATORE E DISPOSITIVI DI PROTEZIONE:

- NEL MESE DI FEBBRAIO 2021 È STATA EFFETTUATE UNA USCITE UNA CON 8 MP IL GIORNO 11
- NEL MESE DI MARZO IL GIORNO 3 È STATA EFFETTUATA UN USCITA CON 6 MP ED IL GIORNO 5 CON 2MP

LE PRIME DUE USCITE SONO SERVITE DA TEST PER IL SECONDO SELEZIONATORE E DA BIANCO PER IL TEST SULLE ROTTURE

L'ULTIMA PER LA SPERIMENTAZIONE DEI DISPOSITIVI ANTI-ROTTURA



**mipaaf**  
ministero delle politiche  
agricole alimentari e forestali



**FEAMP**  
PO 2014-2020  
Fondo europeo per gli  
affari marittimi e la pesca



REPUBBLICA  
ITALIANA

# AZIONI E ATTIVITÀ INTRAPRESE

## RISULTATI SPERIMENTAZIONE 2° SELEZIONATORE E DISPOSITIVI DI PROTEZIONE:

- IN LINEA GENERALE SI È VISTO CHE LE VONGOLE DOPO LA PRIMA FASE DI PESCA CON LA DRAGA ARRIVANO INTERE NEL VASCONO CON UNA PERCENTUALE DEL 95%
- LA PERCENTUALE CALA AL 93% DOPO LA PRIMA SELEZIONE
- SCENDE AL 92% DOPO LA SECONDA

TRA UN'IMBARCAZIONE E L'ALTRA C'È MOLTA VARIABILITÀ DI SEGUITO L'ESEMPIO DEL MP ARES



**FEAMP**  
PO 2014-2020  
Fondo europeo per gli  
affari marittimi e la pesca



REPUBBLICA  
ITALIANA

# RISULTATI

## CONTROLLO CAMPIONI PROVE SELEZIONE I° USCITA MP ARES:

	TOTALI	CRINATE	SBECCATE	SANE	% SANE	% CRINATE	% SBECCATE
VASCONE	3468	55	32	3381	97,5	1,6	0,9
SELE1	1851	34	170	1647	89,0	1,8	9,2
SELE2	2037	21	292	1724	84,6	1,0	14,3



UNIONE EUROPEA



ministero delle politiche  
agricole alimentari e forestali



**FEAMP**

PO 2014-2020  
Fondo europeo per gli  
affari marittimi e la pesca



REPUBBLICA  
ITALIANA